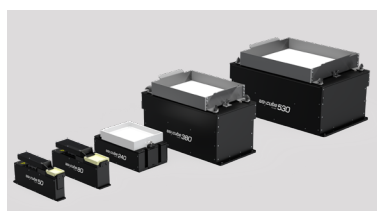
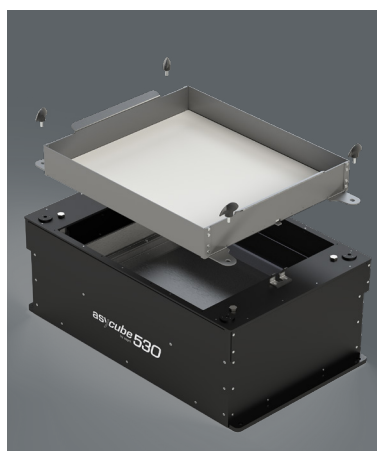


Asycube 530

Alimentation Vibrante Flexible pour Pièces de 30 à 150 mm



3-Axis Vibration Technology
Innovation by asyrîl



Avantages de l'alimentation

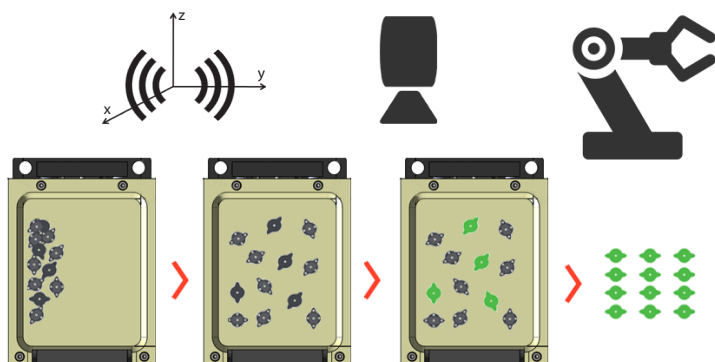
- ▶ **Compatible avec toutes les géométries de pièces** : 99% des pièces peuvent être approvisionnées via notre alimentation y compris les pièces à géométrie complexe et les matériaux délicats
- ▶ **Manutention extrêmement fluide des pièces grâce à la technologie Asyril innovante de vibration 3 axes** : les pièces peuvent être déplacées dans toutes les directions et retournées en contrôlant précisément l'amplitude de vibration. Abrasion minimale grâce à l'absence de recirculation des pièces. Possibilité de purge de la plateforme
- ▶ **Fiabilité et longévité exceptionnelles** grâce à la technologie de bobine mobile (Voice Coil), pas d'air comprimé
- ▶ **Détection précise des pièces** grâce au rétroéclairage réglable intégré / système optionnel de détection des pièces SmartSight
- ▶ **Orientation systématique des pièces** obtenue avec les plateformes intelligemment structurées (rainures, trous, alvéoles, matériaux divers)
- ▶ **Temps de changement de production réduits** favorisant l'emploi de systèmes de production flexibles et évolutifs
- ▶ **Configuration facile** avec le logiciel Asyril de commande centralisée d'alimentation
- ▶ **Diverses tailles de trémie**

Asycube 530

Alimentation Vibrante Flexible pour Pièces de 30 à 150 mm

Fonctionnement

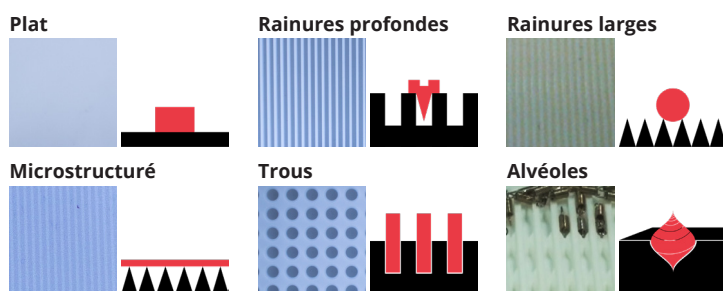
1. Séparation et orientation homogènes des pièces à l'aide de la technologie Asyрил innovante de vibration 3 axes
2. Détection des pièces correctement orientées par système de vision (par ex. Asyрил SmartSight)
3. Vidage de la plateforme et assemblage des pièces par le robot



- ▶ Les pièces sont réparties de manière homogène sur la surface de l'alimentation et, dans de nombreux cas, peuvent même être systématiquement orientées à l'aide de séquences de vibrations intelligentes combiné à un plateau structuré. Des familles entières de pièces peuvent ainsi être traitées à partir d'une alimentation unique garantissant ainsi la pérennité du système.

Technologie Asyрил innovante de vibration 3 axes

- ▶ L'orientation systématique des pièces est atteinte avec des plateformes intelligemment structurées (rainures, trous, alvéoles).



- ▶ La technologie exclusive brevetée de vibration 3 axes d'Asyрил permet de déplacer librement les pièces dans différentes directions sur une plateforme.
- ▶ Via l'interface utilisateur intuitive d'Asyрил, les paramètres de vibration de la plateforme peuvent être spécifiquement ajustés pour optimiser la distribution des pièces ainsi qu'obtenir le meilleur temps de cycle. Une recette d'alimentation des pièces est créée habituellement en moins de 5 minutes.

À propos d'Asyрил

- ▶ Asyрил développe, produit et commercialise des systèmes flexibles hautes performances d'alimentation de pièces et composants de <0,1 à 150 mm. Notre technologie innovante de vibration 3 axes est capable de manipuler des pièces en vrac indépendamment de leur géométrie et permet une alimentation particulièrement fluide des pièces.
- ▶ Les compétences clés et le savoir-faire extensif d'Asyрил englobent les trois composantes des systèmes modernes d'alimentation de pièces : technologie de vibration, vision industrielle et robotique de précision. Ces connaissances uniques combinées à nos nombreuses années d'expérience nous permet de fournir des systèmes flexibles d'alimentation innovants haut de gamme, pour relever les défis de l'automatisation d'aujourd'hui et de demain.

Spécifications

GÉNÉRALITÉS

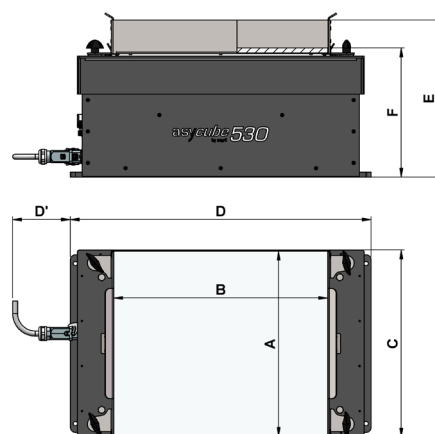
Alimentation électrique	24 V / 20 A
Entrée de synchronisation de rétroéclairage	
Communication	Ethernet (TCP/IP), Modbus TCP
Optional via Gateway	EtherNet/IP, EtherCAT, PROFINET, CC-Link
Communication Bibliothèques / Plugins logiciel	ABB - FANUC - DENSO - MITSUBISHI ELECTRIC - MICROSOFT.NET - STÄUBLI - UNIVERSAL ROBOTS - YAMAHA - YASKAWA

OPTIONS

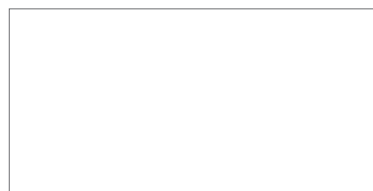
Système de détection visuelle des pièces	Asyрил SmartSight
Rétroéclairage LED intégré	vert / rouge / bleu / blanc / infrarouge
Plateau de vibration	plate / trous / rainures / alvéoles / matériaux divers
Câbles de connexion	alimentation électrique / communication / rétroéclairage
Taille de trémie	15 litres
Matériau de plateforme personnalisé	sur demande (par ex. médical)

DIMENSIONS

Description	Référence	Dimensions	
		[mm]	[~pouces]
Taille des pièces types		30 - 150	~ 1.6 - 6
Plateforme de vibration	A	370	~ 14.6
	B	427	~ 16.8
Empreinte au sol	C	374	~ 14.7
	D	600	~ 23.7
	D'	115	~ 4.5
Hauteur maximum	E	314	~ 12.4
Hauteur de vidage	F	259	~ 10.2



Contact



scan to see the videos
www.asyрил.com
sales@asyрил.com
 Tel +41(0) 26 653 71 90
youtube.com/AsyрилSA